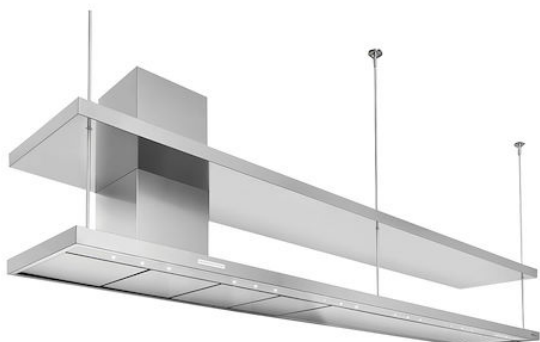


## Campana extractora S4001 Special - Pared



Campanas extractoras

Código: 2440150 2440210 2440300

Código: 2440 150 1201 - 1500 mm

Código: 2440 210 1501 - 2100 mm

Código: 2440 300 2101 - 3000 mm



### CARACTERÍSTICAS

#### ASPIRACIÓN PERIMETRAL

La aspiración perimetral es un rasgo común a muchas propuestas Foster. Los filtros antigrasa están escondidos en las inserciones de acero o cristal, y la aspiración se lleva a cabo por las ranuras perimetrales. La estética resulta más limpia, pero la solución también presenta ventajas funcionales: la limpieza se simplifica, y la aspiración y la silenciosidad resultan mejoradas. La depresión que se crea en la zona perimetral, de hecho, facilita la captura de las partículas.

#### MOTOR BRUSHLESS

De última generación, permiten flujos de aire importantes con un consumo de energía reducido. Son los motores más silenciosos y tienen una duración casi infinita.

#### ILUMINACIÓN LED

Especial atención al ahorro de energía con sistemas de iluminación LED, con consumos 10 veces más bajos y una duración 10 veces superior, destinados a crear un confort y una seguridad adecuada en el área de la cocina.

#### APAGADO TEMPORIZADO

Puede configurar el apagado tardío de la campana, prolongando la ventilación del entorno al final de su uso.

### DETALLES

Material

Acero inoxidable AISI 304

Texture

Cepillado en la línea

Altura de la chimenea 630 - 1050 mm

---

Clase energética 2440 150: A+  
2440 210: A+  
2440 300: A

---

Detalles sobre el tipo de producto Chimenea telescópica

---

Filtro antigrasa 2 Filtros antigrasa

---

Funcionamiento Aspirante (filtrante con filtros opcionales)

---

Salida de aspiración  $\varnothing$  120/150 mm

---

Iluminación 2440 150: Iluminación LED 9 x 1W (5.600 kelvin)  
2440 210: Iluminación LED 12 x 1W (5.600 kelvin)  
2440 300: Iluminación LED 15 x 1W (5.600 kelvin)

---

Caudal 700mc/h

---

Potencia del motor 160W

---

Tipo de campana extractora Campana extractora de pared

---

Tipo de mandos Mandos electrónicos Minimalista

---

Velocidad de succión 4 velocidades de funcionamiento

---

Notas: El diámetro interior de los conductos de escape de los gases de combustión tiene que ser menor que a 120 mm

---

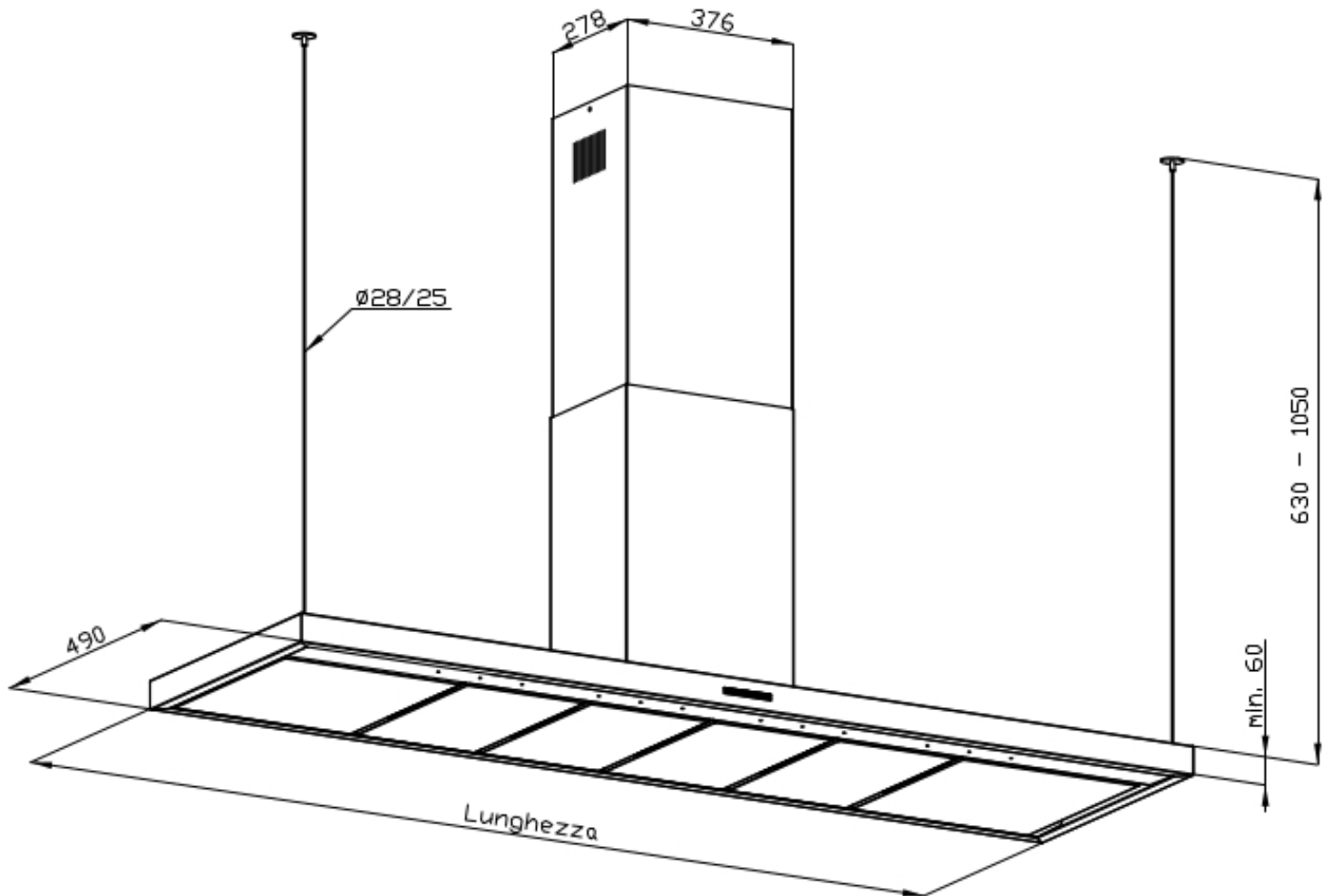
Notas:

Varillas telescópicas en tubular  $\varnothing 28 / 25\text{mm}$  (incluidas)

Opciones bajo pedido:

- Barra portacucharones
  - Estante de acero inoxidable (H.min 30 mm)
  - Tirantes con cables de acero de  $\varnothing 3\text{ mm}$  (No compatible con balda de acero inoxidable)
  - Acabado en acero vintage
  - Chimenea descentralizada
  - Chimenea en forma de techo inclinado
  - Lado de la campana fuera del cuadrado
  - Tirantes tubulares fijos de 10 mm de diámetro
  - Soportes retráctiles de acero inoxidable para soportar campanas de pared (sin campanas de isla)
  - Profundidad del cuerpo de la capucha fuera del cuadrado
  - Tirantes tubulares fijos de 10 mm de diámetro
  - Soportes retráctiles de acero inoxidable para soportar campanas de pared (sin campanas de isla)
  - Profundidad del cuerpo de la capucha
-

## DIBUJOS TÉCNICOS



## ACCESORIOS OPCIONALES



**Filtro de carbón Long Life**  
9700 001